

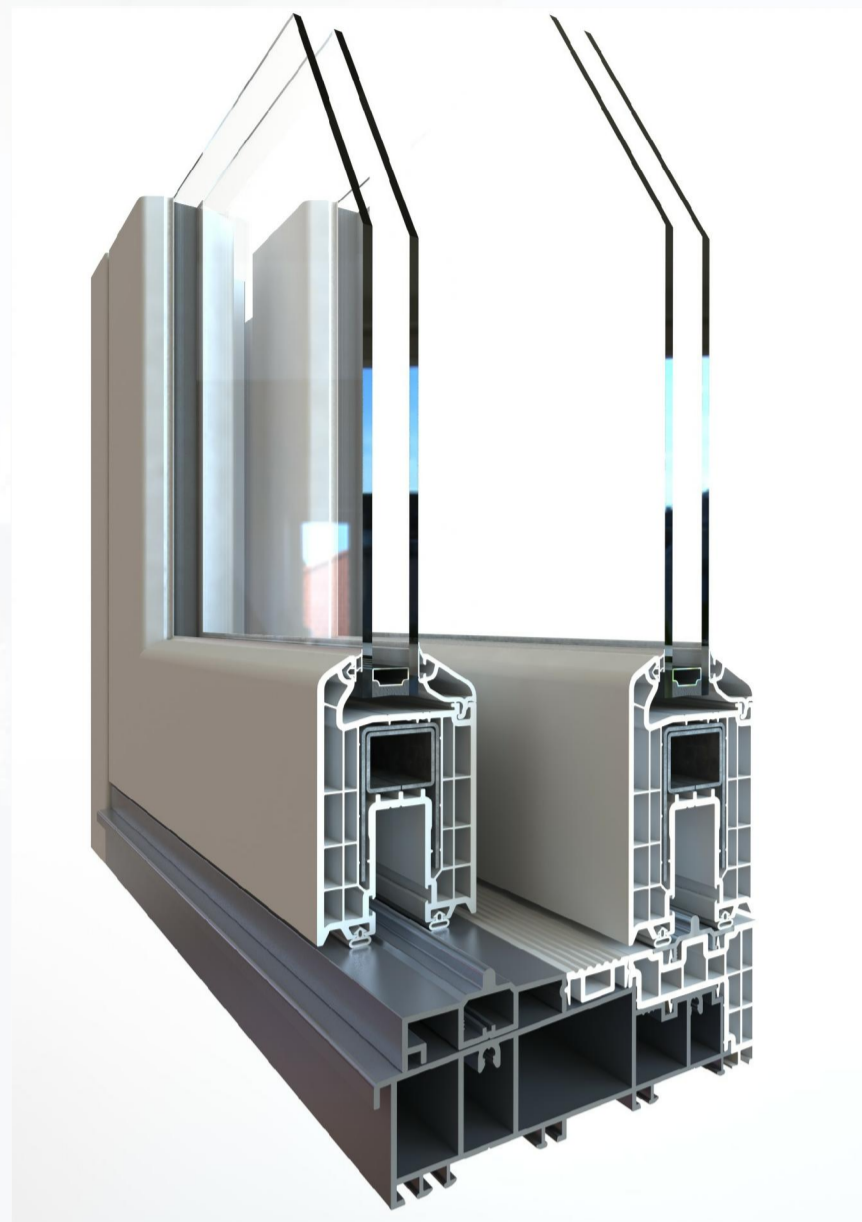
## DESCRIZIONE

Il sistema alzante scorrevole HST VISION, particolarmente indicato per porte di grandi dimensioni, permette la realizzazione di ampie vetrate, ideali per contesti architettonici residenziali.

Grazie alla resistenza strutturale del battente rinforzato e al sistema di apertura facilitato azionato dalla maniglia, HST VISION garantisce un notevole apporto di luminosità all'interno dell'abitazione, mantenendo elevati coefficienti di permeabilità agli agenti atmosferici.

La struttura garantisce inoltre maneggevolezza d'impiego anche nel caso di ante di grandi dimensioni e peso. E' possibile anche abbinare una soglia di scorrimento in alluminio a profilo ribassato flat-step.

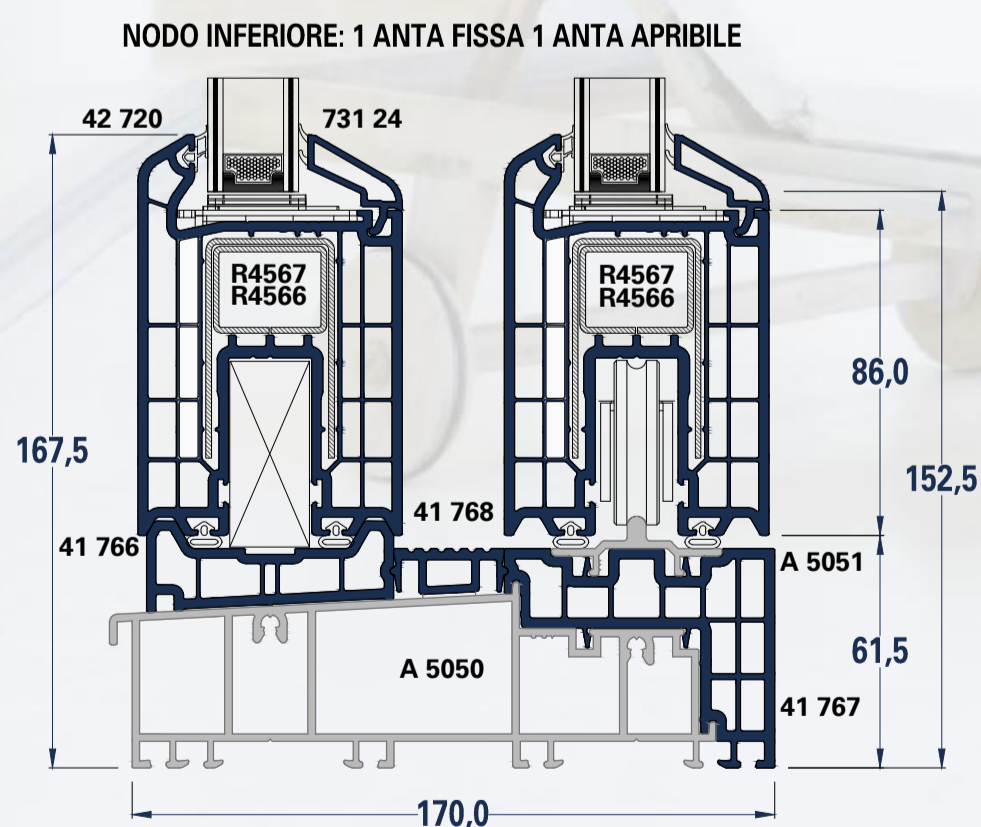
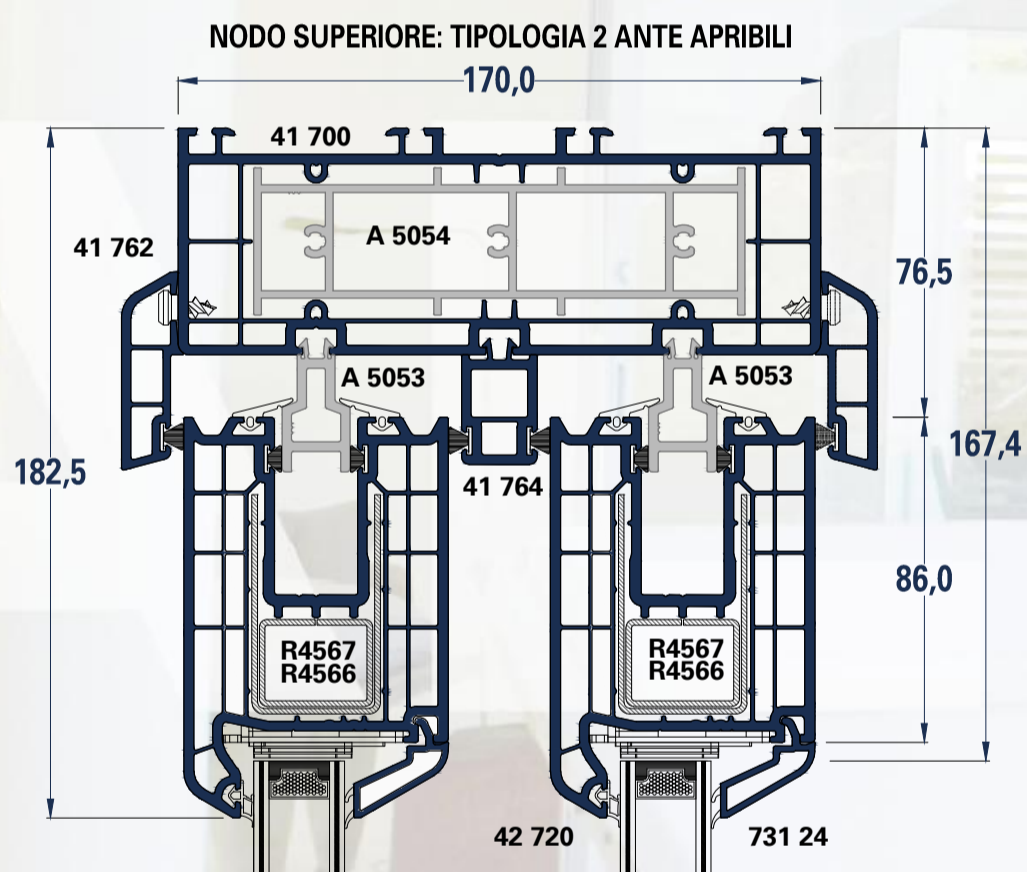
## RENDER



## TIPOLOGIE



## CARATTERISTICHE GEOMETRICHE



## CARATTERISTICHE TECNICO-PRESTAZIONALI

	Valore	Riferimento Normativo
<b>TERMICA (U<sub>f</sub>)</b> Nodo superiore parte fissa	1,48 W/m <sup>2</sup> K	UNI EN ISO 10077/2
<b>TERMICA (U<sub>f</sub>)</b> Nodo superiore parte apribile	1,68 W/m <sup>2</sup> K	
<b>TERMICA (U<sub>f</sub>)</b> Nodo laterale parte fissa	1,44 W/m <sup>2</sup> K	
<b>TERMICA (U<sub>f</sub>)</b> Nodo laterale parte apribile	1,42 W/m <sup>2</sup> K	
<b>TERMICA (U<sub>f</sub>)</b> Nodo inferiore parte fissa	2,71 W/m <sup>2</sup> K	
<b>TERMICA (U<sub>f</sub>)</b> Nodo inferiore parte apribile	1,80 W/m <sup>2</sup> K	
<b>TERMICA (U<sub>f</sub>)</b> Nodo centrale	1,76 W/m <sup>2</sup> K	
<b>ARIA</b>	Classe 4	UNI EN 12207
<b>ACQUA</b>	Classe 5A	UNI EN 12208
<b>VENTO</b>	2B	UNI EN 12210
<b>SICUREZZA</b>	1200 Pa	UNI EN 12211
<b>CAPACITA' PORTANTE</b>	350 N	UNI EN 14609
<b>ACUSTICA (R<sub>w</sub>)</b>	NPD Utilizzare valori tabellari secondo UNI EN ISO 14351	UNI EN ISO 10140

